

LB.2
LB.3
LB.4

I

Pompe per vuoto lubrificate a palette.

Le dimensioni estremamente ridotte e la bassa pressione finale (ass.) raggiungibile, sono le caratteristiche principali di questa nuova serie. Un efficace sistema di abbattimento e recupero, inserito nel serbatoio, garantisce l'assenza di vapori di olio allo scarico ed una rumorosità molto contenuta, mentre la forma costruttiva di tipo monoblocco e l'impiego di leghe leggere conferiscono a queste pompe ingombro e peso estremamente ridotti, rendendole particolarmente adatte ad essere collocate in spazi ristretti purché sufficientemente aerati o su apparecchiature mobili. Il raffreddamento è affidato alla ventola del motore. Questa serie è adatta all'evacuazione di piccoli contenitori chiusi e (solo per LB.2) all'aspirazione continua entro un intervallo di pressione da 500 a 20 mbar (ass.).

La fornitura di serie comprende:

- Depuratore allo scarico
- Confezione di olio BV 32
- Protezione termica (130°C) (solo per 1~)

D

Drehschieber Vakuum-pumpen, ölgeschmiert.

Die wichtigsten Merkmale dieser neuen Reihe sind die besonders kompakten Abmessungen und der niedrige Enddruck (abs.). Das im Öltank befindliche, effektive Dämpfungs- und Rückgewinnungssystem verhindert Öldämpfe und reduziert den Schalldruckpegel. Dank der Monoblockbauweise und der Verwendung leichter Legierungen, verfügen diese Pumpen über sehr kompakte Abmessungen und geringe Gewichte. Somit sind sie ideal für Anwendungen, bei denen wenig Platz zur Verfügung steht, eine ausreichende Belüftung jedoch vorhanden ist. Die Kühlung der Pumpe wird über den integrierten Motorlüfter sichergestellt. Diese Reihe ist besonders geeignet für die Evakuierung von kleinen geschlossenen Behältern und (nur für Modell LB.2) für den Dauerbetrieb bei einem Druckbereiches von 500 bis 20mbar (Abs.). Die Standardausführung beinhaltet:

- Kondensat - Abluftfilter
- Öl BV 32
- Thermoschutz 130°C (nur 1~)

GB

Oil lubricated vane vacuum pumps.

Compac size combined with low ultimate pressure (abs.) are the main features of this new series. An effective damping and recovery system integral in the oil box, eliminates oil vapours at the exhaust and keeps noise level very low. Thanks to the monobloc design and the use of light alloys, these pumps have very limited overall dimensions and weight, which makes them ideal for applications in small spaces, where ventilation is adequate or on mobile equipment. Pump cooling is ensured by the motor fan. This series is suitable for evacuation of small closed systems, and (only LB.2) for a continuous operation within a pressure range from 500 to 20 mbar (abs.).

Standard supply includes:

- Exhaust mist eliminator
- Pack of BV 32 oil
- Thermal protector (130°C) (1~ only)

E

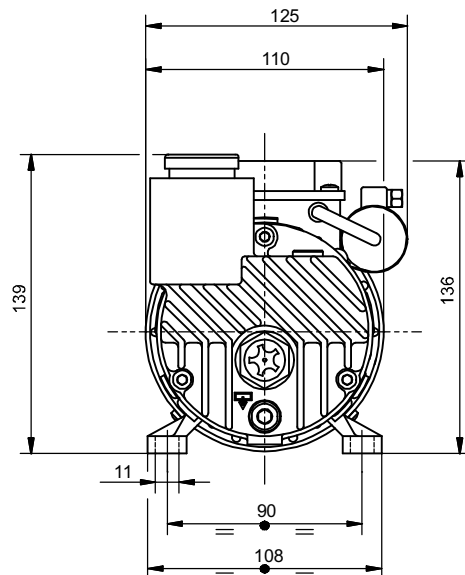
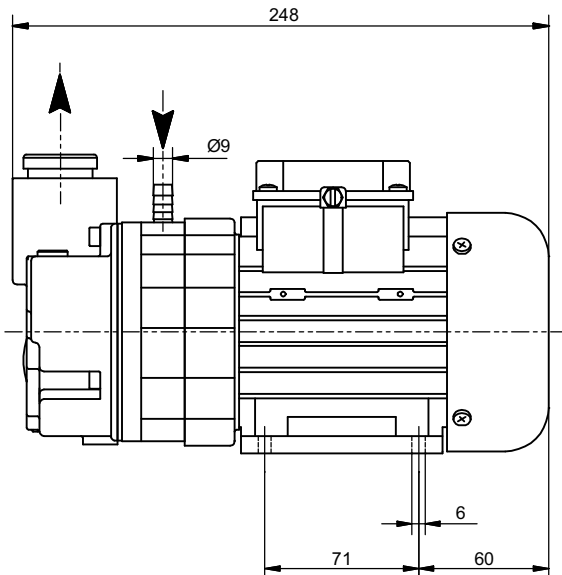
Bombas lubricadas de vacío con paletas.

Principales características de esta nueva serie son el tamaño muy reducido y baja presión final (ass.). Un sistema de reducción y de recuperación eficaz, colocado en el tanque, garantiza la ausencia de vapores de aceite a la descarga y un nivel de ruido muy bajo. Gracias a la forma industrial del tipo monobloc y al uso de aleaciones ligeras, el peso y el tamaño de estas bombas son muy reducidos y esto las caracteriza como muy adecuadas para ser colocadas en sitios estrechos, donde se encuentre una ventilación suficiente, o en máquinas móviles.

El ventilador del motor garantiza la refrigeración de la bomba. Esta serie puede ser utilizada para la evacuación de pequeños sistemas cerrados y (solo para las LB.2) para una aspiración continua dentro de un intervalo de presión de 500 a 20mbar (ass.).

El modelo base contiene:

- Filtro depurador
- Aceite BV 32
- Protección térmica (130°C) (solo 1~)



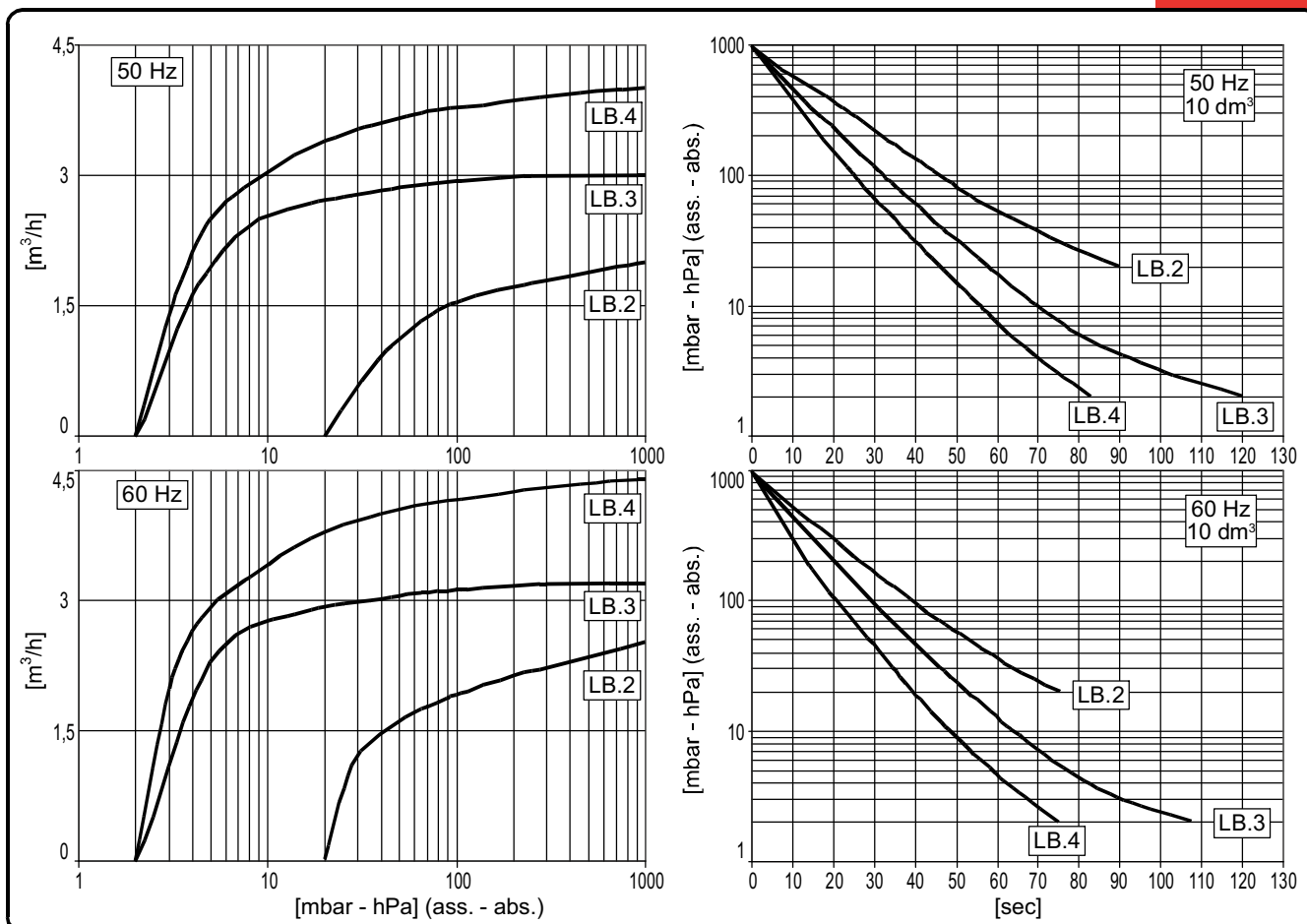
Accessori principali Die wichtigsten Zubehörteile	I D	Main accessories Accesorios principales	GB E	LB.2	LB.3	LB.4
Kit ricambi minor Ersatzteil - Kit, klein		Minor spare part Kit Kit repuestos minor		K9601043	K9601044	K9601057
Kit ricambi major Ersatzteil - Kit, groß		Major spare part Kit Kit repuestos major		K9601043/1	K9601044/1	K9601057/1
Kit base di appoggio/maniglia Kit Montageplatte und Griff		Rest/handle Kit Kit de base con maneta			9016001	
Valvola di ritegno Rückschlagventil		Non-return valve Válvula anti-retorno			9007010	
Filtro in aspirazione Ansaugfilter		Inlet filter Filtro de aspiración			9001004	
Antivibranti Schwingungsdämpfer		Shock mounts Antivibrante			4 x 1503005	
Vuotometro Vakuummeter		Vacuum gauge Vacuometro			9009004	
Protezione filtro scarico Schutzkappe Abluftfilter		Exhaust filter cap Coperta de filtro de salida			4502020	

Nota: Per il montaggio degli accessori vedi schema a pagina 80.

Hinweis: Für die Montage der Zubehörteile siehe Schema auf Seite 80.

Note: for accessories assembling, refer to diagram in page 80.

Nota: Para el montaje de los accesorios ver esquema de página 80.



Curve riferite alla pressione di aspirazione e temp. 20°C (tolleranza ±10%).

Kurve bezieht sich auf einen Eingangsdruck und einer Temperatur 20°C (toleranz ±10%).

Curves refers to inlet pressure and 20°C temp. (tolerance ±10%).

Curvas referidas a la presión de aspiración y temperatura 20°C (tolerancia ±10%).

Modello	(I)	Model	(GB)	LB.2		LB.3		LB.4	
Modell	(D)	Modelo	(E)	50Hz	60Hz	50Hz	60Hz	50Hz	60Hz
Codice catalogo		Catalog code		9601043		9601044		9601057	
Artikelnummer		Código catálogo		9601043		9601044		9601057	
Portata		Inlet capacity		2		3		4	
Saugvermögen		Caudal	m³/h	2	2,5	3	3,2	4	4,4
Pressione finale (ass.)		Final pressure (abs.)	mbar	20		2			
Enddruck (abs.)		Presión final (abs.)	hPa	20		2			
Max pressione di asp. per vapore d'acqua		Max inlet pressure for water vapour	mbar	--	--	--	--	--	--
Max. Eintrittsdruck für Wasserdampf		Presión máx. admisible del vapor de agua	hPa	--	--	--	--	--	--
Max q.tà vapore d'acqua		Max water vapour pumping rate	kg/h	--	--	--	--	--	--
Max. Wasserdampfverträglichkeit		Cantidad máx. vapor de agua	kg/h	--	--	--	--	--	--
Potenza motore		Motor power	(1~) kW	0,12	0,15	0,12	0,15	0,12	0,15
Motorleistung		Potencia motor	(3~) kW	0,12	0,14	0,12	0,14	0,12	0,14
Numero di giri nominali		R.p.m.	n/min	2800	3300	2800	3300	2800	3300
U/min		Número de revoluciones	n/min	2800	3300	2800	3300	2800	3300
Rumorosità (UNI EN ISO 2151)		Noise level (UNI EN ISO 2151)	dB(A)	57	59	56	58	57	59
Schalldruckpegel (UNI EN ISO 2151)		Nivel sonoro (UNI EN ISO 2151)	dB(A)	57	59	56	58	57	59
Temperatura di funzionamento*		Operating temperature*	°C	60+65	65+70	60+65	65+70	60+65	65+70
Betriebstemperatur*		Temperatura de funcionamiento*	°C	60+65	65+70	60+65	65+70	60+65	65+70
Tipo olio		Oil type		BV32 (SW40)					
Öltyp		Tipo aceite		BV32 (SW40)					
Carica olio		Oil quantity	dm³	0,06					
Ölmenge		Carga aceite	dm³	0,06					
Peso		Weight	(1~); (3~) kg [N]	5,4 [52,9]					
Gewicht		Peso	(1~); (3~) kg [N]	5,4 [52,9]					
Aspirazione pompa		Pump intake		Ø9					
Saugstutzen		Boca de aspiración		Ø9					

(*) Temperatura ambiente 20°C

(*) Umgebungstemperatur 20°C

(*) Ambient Temperature 20°C

(*) Temperatura ambiente 20°C