

LB.40
LB.60

I

Pompe per vuoto lubrificate a palette.

Le dimensioni ridotte, la contenuta rumorosità e la semplificazione delle operazioni di controllo e manutenzione, sono le caratteristiche principali di questa serie. Il sistema di abbattimento e recupero provvisto di by-pass, associato alla nuova valvola di recupero olio a galleggiante, garantiscono l'assenza di vapori di olio allo scarico. Inoltre un dispositivo di tenuta evita la risalita di olio qualora la pompa si arresti in vuoto. La versione standard è adatta all'aspirazione continua entro un intervallo di pressione da 400 a 0,5 mbar (ass.).

- La fornitura di serie comprende:
- Depuratore allo scarico
 - Zavorratore
 - Valvola antiritorno olio
 - Confezione di olio BV 68

D

Drehschieber - Vakuum-pumpen, ölgeschmiert.

Die wichtigsten Merkmale dieser Pumpen sind die besonders kompakten Abmessungen, der moderate Schalldruckpegel sowie die vereinfachte Durchführung von Kontroll- und Wartungsarbeiten. Das Dämpfungs- und Rückgewinnungssystem, ausgestattet mit Bypass und neuartigem Ölrückgewinnungs - Schwimmerventil, garantiert Abluft ohne jegliche Öldämpfe. Darüber hinaus verhindert ein saugseitiges Rückschlagventil, dass Öl zurückläuft, wenn die Pumpe unter Vakuum stehenbleibt. Die Standardausführung ist für den Dauerbetrieb innerhalb eines Druckbereiches von 400 - 0,5 mbar (abs.) geeignet.

- Die Standardausführung beinhaltet:
- Kondensat - Abluffilter;
 - Gasballast;
 - Ölrückschlagventil;
 - Öl BV 68.

GB

Oil lubricated vane vacuum pumps.

Compact design, low noise level, ease of oil check and refill and simplified maintenance operation, are the main features of this series. The damping and recovery system, equipped with a by-pass, together with the new float type oil recovery valve, ensure the absence of oil vapours at the exhaust. Moreover a sealing device prevents the oil suck back in case the pump stops under vacuum. The standard version is suitable for continuous operation within a pressure range from 400 to 0,5 mbar (abs.).

- Standard supply includes:
- Exhaust mist eliminator
 - Gas Ballast
 - Non-return valve
 - Pack of BV 68 oil

E

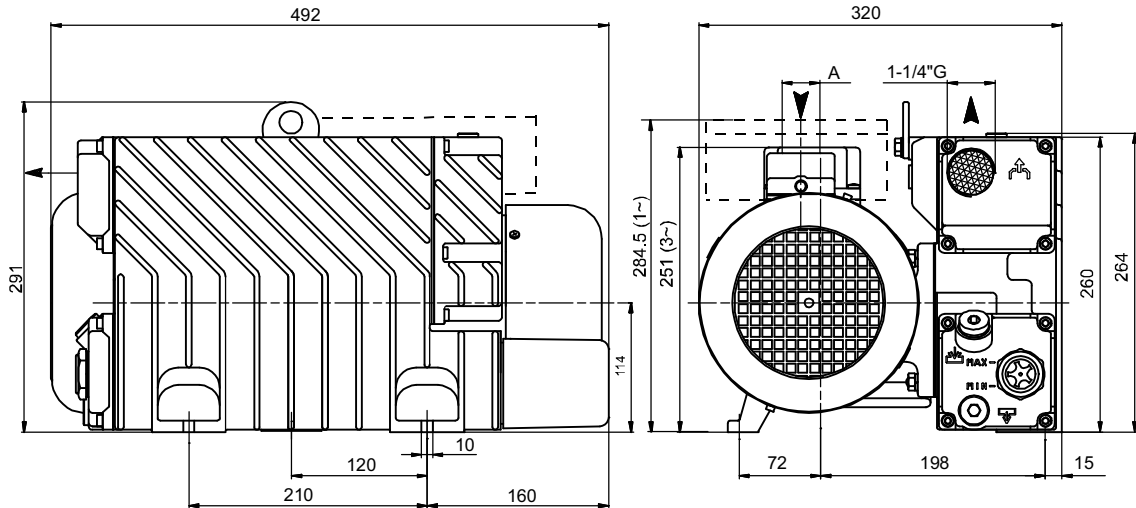
Bombas lubricadas de vacío con paletas.

Características principales de esta serie son: el tamaño muy reducido; el bajo nivel de ruido y la sencillez de las operaciones de control y mantenimiento

El sistema de reducción y recuperación provisto de un by-pass, junto a la nueva válvula flotante de recuperación del aceite, garantizan la total ausencia de vapores de aceite a la descarga. Además si la bomba se para en vacío, un dispositivo de estabilidad evita el retorno del aceite en el sistema.

La versión base puede ser utilizada para una aspiración continua dentro de un intervalo de presión de 400 a 0,5 mbar (ass.).

- El modelo base contiene:
- Filtro depurador
 - Gas ballast
 - Válvula anti-retorno del aceite
 - Aceite BV 68



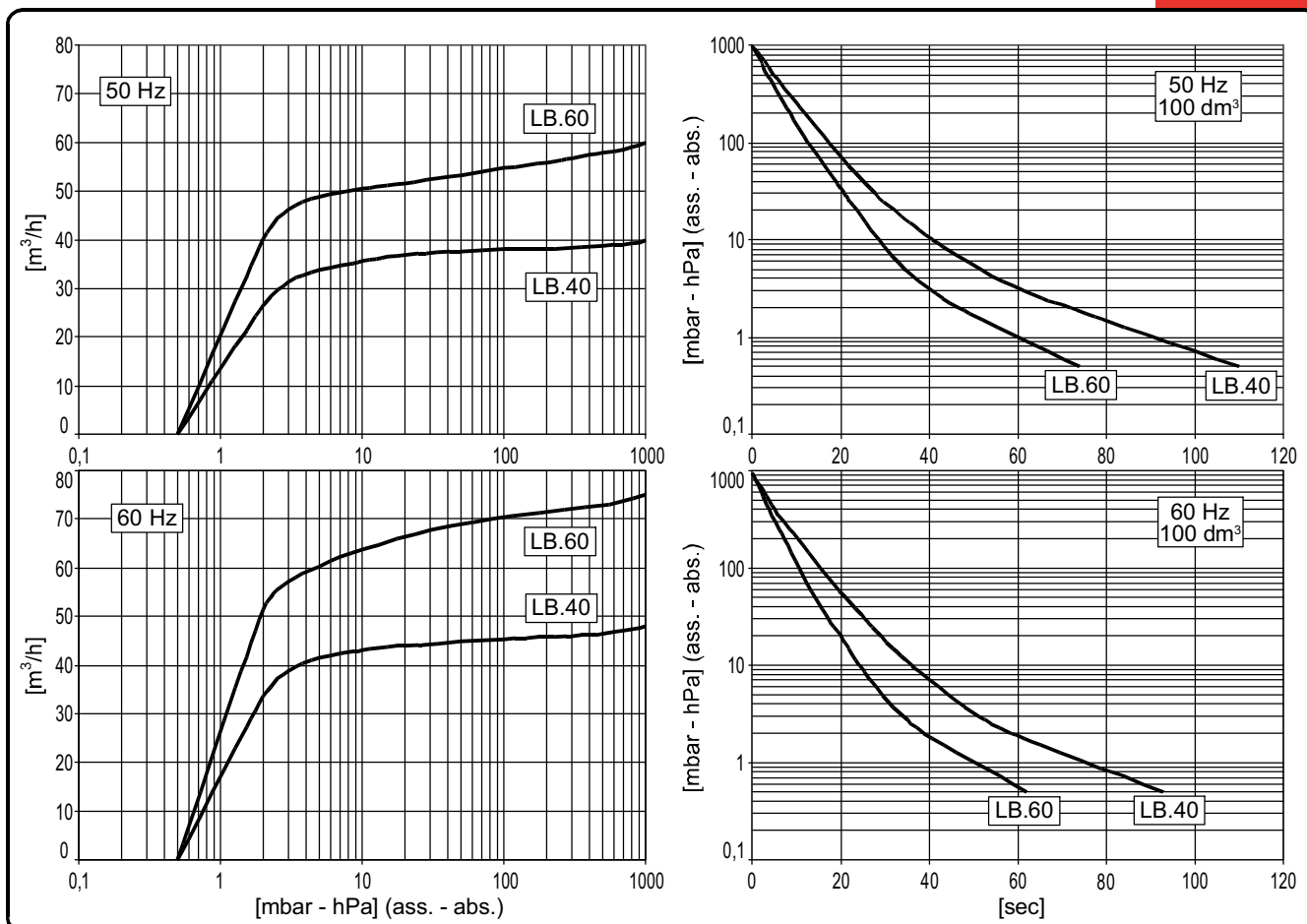
	A
LB.40	1\"G
LB.60	1-1/2\"G

Accessori principali Die wichtigsten Zubehörteile	I D	Main accessories Accesorios principales	GB E	LB.40	LB.60
Kit ricambi minor Ersatzteil - Kit, klein		Minor spare part kit Kit repuestos menor		K9601046	K9601047
Kit ricambi major Ersatzteil - Kit, groß		Major spare part kit Kit repuestos mayor		K9601046/1	K9601047/1
Filtro in aspirazione Ansaugfilter		Inlet filter Filtro de aspiración		9001017	9001018
Raccordo tubazione Schlauchanschluss, saugseitig		Stepped hose fitting Racord tubería		2103012 (Ø25)	2103015 (Ø40)
Indicatore di livello elettrico Magnetschalter Ölstand		Oil level switch Indicador de nivel eléctrico		9013002	
Antivibranti Schwingungsdämpfer		Shock mounts Antivibrante		3 x 1503001	
Vuotometro Vakuummeter		Vacuum gauge Vacuometro		9009003	
Manometro intasamento filtro Druckverlust - Manometer für Abluffilter		Clogged filter gauge Manometro de atasco en filtro		9014003 + 2001012	
Segnalatore intasamento filtro Druckverlust - Signalgeber für Abluffilter		Clogged filter switch Señal de atasco en filtro		9019001	

Nota: Per il montaggio degli accessori vedi schema a pagina 81. Hinweis: Für die Montage der Zubehörteile siehe Schema auf Seite 81.

Note: for accessories assembling, refer to diagram in page 81.

Nota: Para el montaje de los accesorios ver esquema de página 81.



Curve riferite alla pressione di aspirazione e temp. 20°C (tolleranza ±10%).

Kurve bezieht sich auf einen Eingangsdruck und einer Temperatur 20°C (toleranz ±10%).

Curves refers to inlet pressure and 20°C temp. (tolerance ±10%).

Curvas referidas a la presión de aspiración y temperatura 20°C (tolerancia ±10%).

Modello Modell	① D	Model Modelo	②B E	LB.40		LB.60	
				50Hz	60Hz	50Hz	60Hz
Codice catalogo Artikelnummer		Catalog code Código catálogo		9601046		9601047	
Portata Saugvermögen		Inlet capacity Caudal	m³/h	40	48	60	75
Pressione finale (ass.) Enddruck (abs.)		Final pressure (abs.) Presión final (abs.)	mbar hPa	0,5			
Max pressione di asp. per vapore d'acqua Max. Eintrittsdruck für Wasserdampf		Max inlet pressure for water vapour Presión máx. admisible del vapor de agua	mbar hPa	30		40	
Max q.tà vapore d'acqua Max. Wasserdampfverträglichkeit		Max water vapour pumping rate Cantidad máx. vapor de agua	kg/h	0,9		1,8	
Potenza motore Motorleistung		Motor power Potencia motor	(1~); (3~) kW	1,1	1,35	1,5	1,8
Numero di giri nominali U/min		R.p.m. Número de revoluciones	n/min	1400	1700	1400	1700
Rumorosità (UNI EN ISO 2151) Schalldruckpegel (UNI EN ISO 2151)		Noise level (UNI EN ISO 2151) Nivel sonoro (UNI EN ISO 2151)	dB(A)	66	68	68	70
Temperatura di funzionamento* Betriebstemperatur*		Operating temperature* Temperatura de funcionamiento*	°C	70÷75	75÷80	75÷80	80÷85
Tipo olio Öltyp		Oil type Tipo aceite		BV68 [SW60]			
Carica olio Ölmenge		Oil quantity Carga aceite	MIN÷MAX dm³	1÷1,5			
Peso Gewicht		Weight Peso	(1~) kg [N] (3~) kg [N]	49,5 [485,1] 43,5 [426,7]		50 [490] 44,5 [463,5]	
Aspirazione pompa Saugstutzen		Pump intake Boca de aspiración		1"G		1-1/2"G	

(*) Temperatura ambiente 20°C

(*) Umgebungstemperatur 20°C

(*) Ambient Temperature 20°C

(*) Temperatura ambiente 20°C