

LC.105
LC.150

I

Pompe per vuoto lubrificate a palette

Le dimensioni ridotte, la contenuta rumorosità e la semplificazione delle operazioni di controllo e manutenzione, sono le caratteristiche principali di questa serie. Il sistema di abbattimento e recupero provvisto di by-pass, associato alla nuova valvola di recupero olio a galleggiante, garantiscono l'assenza di vapori di olio allo scarico. Inoltre un dispositivo di tenuta evita la risalita di olio qualora la pompa si arresti in vuoto. La trasmissione motore-pompa è affidata a un giunto elastico. La versione standard è adatta all'aspirazione continua entro un intervallo di pressione da 400 a 0,5 mbar (ass.).

- La fornitura di serie comprende:
- Depuratore allo scarico
 - Zavorratore
 - Valvola antiritorno olio
 - Confezione di olio BV 100

D

Drehschieber - Vakuum-pumpen, ölgeschmiert

Die wichtigsten Merkmale dieser Pumpen sind die besonders kompakte Abmessungen, ein reduzierter Schallpegel und die Vereinfachung vom Kontroll- und Wartungsverfahren.

Die Vermeidung von Öldämpfen wird durch das Abbau und Rückgewinnungssystem, welches mit einem By Pass versehen ist, zusammen mit dem neuartigen Schwimmerventil garantiert. Falls die Pumpe im Vakuum stehen bleibt, wird den Ölrücklauf durch eine Schutzvorrichtung vermieden. Die Verbindung zwischen dem Motor und der Pumpe wird über eine elastische Kupplung sichergestellt. Die Standardausführung ist für einen Dauerbetrieb bei einem Druckbereiches von 400 bis 0,5mbar (Abs.) geeignet.

- Die Standardausführung beinhaltet:
- Kondensat - Abluffilter;
 - Gasballast;
 - Ölrückschlagventil;
 - Öl BV 100.

GB

Oil lubricated vane vacuum pumps

Compact design, low noise level, ease of oil check and refill and simplified maintenance operation, are the main features of this series.

The damping and recovery system, equipped with a by-pass, together with the new float type oil recovery valve, ensure the absence of oil vapours at the exhaust. Moreover a sealing device prevents the oil suck back in case the pump stops under vacuum. The motor-pump connection is via a flexible drive coupling. The standard version is suitable for continuous operation within a pressure range from 400 to 0,5 mbar (abs.).

- Standard supply includes:
- Exhaust mist eliminator;
 - Gas Ballast;
 - Non-return valve;
 - Pack of BV 100 oil.

E

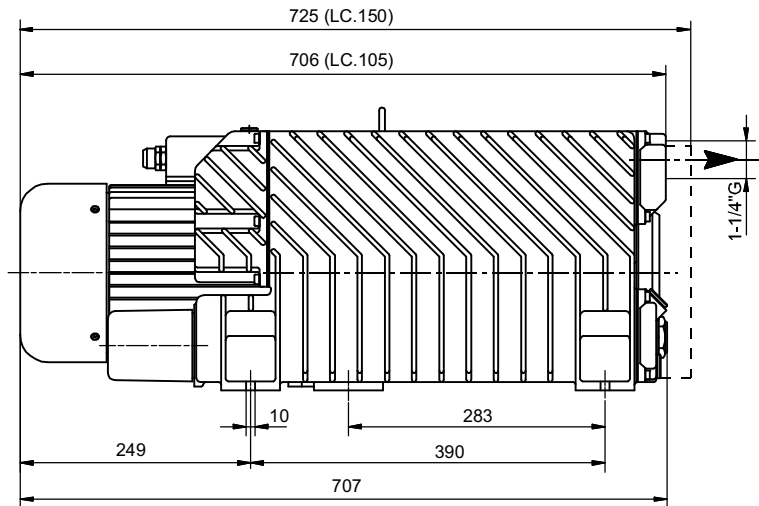
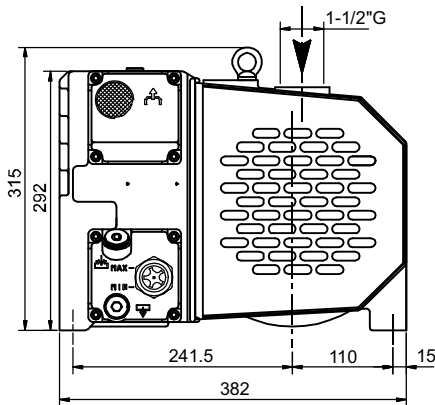
Bombas lubricadas de vacío con paletas

Características principales de esta serie son: el tamaño muy reducido; el bajo nivel de ruido y la sencillez de las operaciones de control y mantenimiento

El sistema de reducción y recuperación provisto de un by-pass, junto a la nueva válvula flotante de recuperación del aceite, garantizan la total ausencia de vapores de aceite a la descarga. Además si la bomba se para en vacío, un dispositivo de estabilidad evita el retorno del aceite en el sistema.

La transmisión motor - bomba se obtiene por medio de un acoplamiento elástico. La versión base puede ser utilizada para una aspiración continua dentro de un intervalo de presión de 400 a 0,5 mbar (ass.).

- El modelo base contiene:
- Filtro depurador
 - Gas ballast
 - Válvula anti-retorno del aceite
 - Aceite BV 100



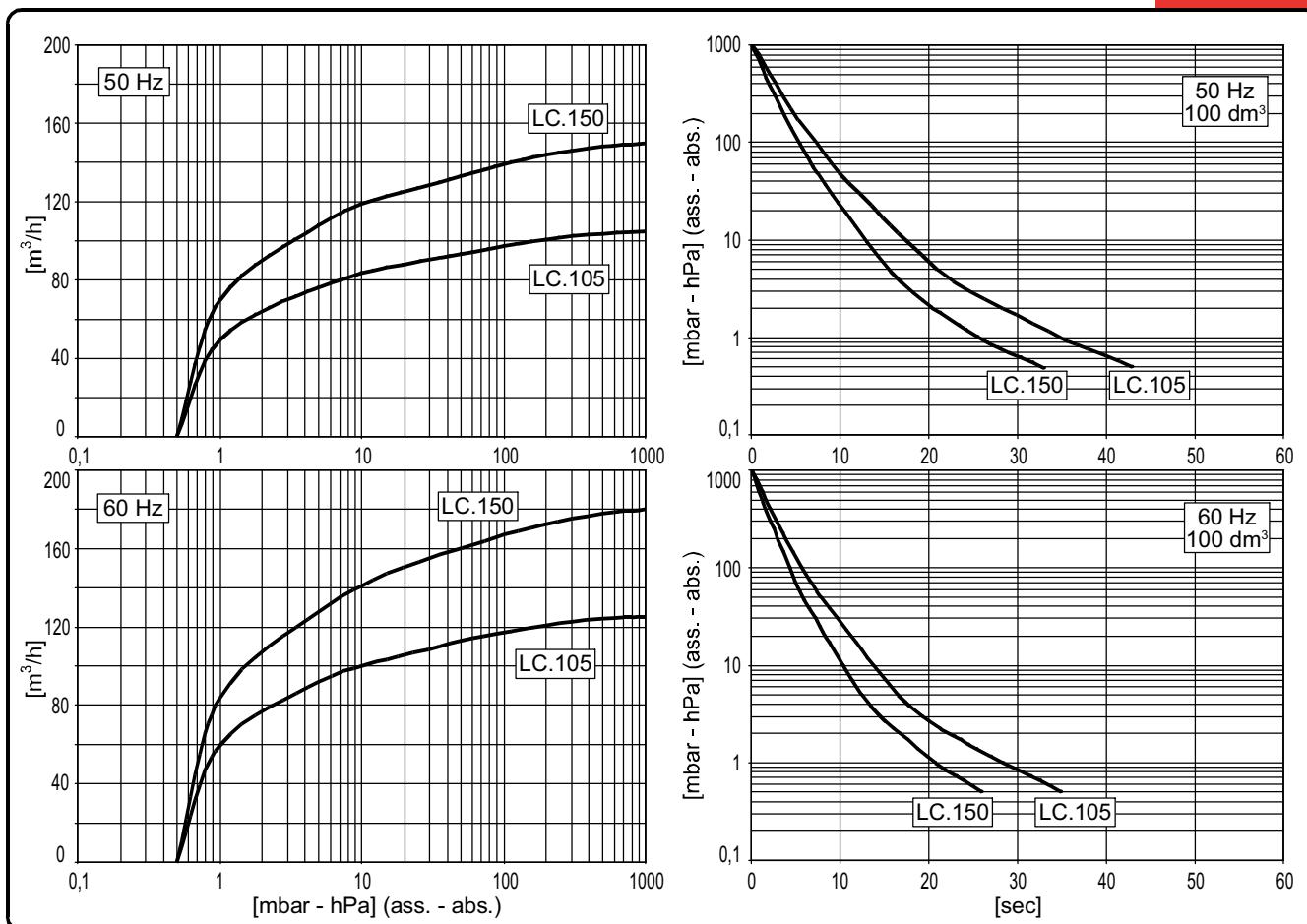
Accessori principali Die wichtigsten Zubehörteile	I Main accessories D Accesorios principales	GB E	LC.105	LC.150
Kit ricambi minor Ersatzteil - Kit, klein	Minor spare part kit Kit repuestos menor		K9603021	K9603022
Kit ricambi major Ersatzteil - Kit, groß	Major spare part kit Kit repuestos mayor		K9603021/1	K9603022/1
Filtro in aspirazione Ansaugfilter	Inlet filter Filtro de aspiración		9001018	
Raccordo tubazione Schlauchanschluss, saugseitig	Stepped hose fitting Racord tubería		2103015 (Ø40)	
Indicatore di livello elettrico Magnetschalter Ölstand	Oil level switch Indicador de nivel eléctrico		9013002	
Antivibranti Schwingungsdämpfer	Shock mounts Antivibrante		3 x 1503001	
Vuotometro Vakuummeter	Vacuum gauge Vacuometro		9009003	
Manometro intasamento filtro Druckverlust - Manometer für Abluffilter	Clogged filter gauge Manometro de atasco en filtro		9014003 + 2001012	
Segnalatore intasamento filtro Druckverlust - Signalgeber für Abluffilter	Clogged filter switch Señal de atasco en filtro		9019001	

Nota: Per il montaggio degli accessori vedi schema a pagina 81.

Hinweis: Für die Montage der Zubehörteile siehe Schema auf Seite 81.

Note: for accessories assembling, refer to diagram in page 81.

Nota: Para el montaje de los accesorios ver esquema de página 81.



Curve riferite alla pressione di aspirazione e temp. 20°C (tolleranza ±10%).

Kurve bezieht sich auf einen Eingangsdruck und einer Temperatur 20°C (toleranz ±10%).

Curves refers to inlet pressure and 20°C temp. (tolerance ±10%).

Curvas referidas a la presión de aspiración y temperatura 20°C (tolerancia ±10%).

Modello Modell	I D	Model Modelo	GB E	LC.105**		LC.150**	
				50Hz	60Hz	50Hz	60Hz
Codice catalogo Artikelnummer		Catalog code Código catálogo		9603021		9603022	
Portata Saugvermögen		Inlet capacity Caudal	m³/h	105	125	150	180
Pressione finale (ass.) Enddruck (abs.)		Final pressure (abs.) Presión final (abs.)	mbar hPa	0,5			
Max pressione di asp. per vapore d'acqua Max. Eintrittsdruck für Wasserdampf		Max inlet pressure for water vapour Presión máx. admisible del vapor de agua	mbar hPa	30		25	
Max q.tà vapore d'acqua Max. Wasserdampfverträglichkeit		Max water vapour pumping rate Cantidad máx. vapor de agua	kg/h	2,2		2,5	
Potenza motore Motorleistung		Motor power Potencia motor	(3~) kW	2,2	2,7	3	3,6
Numero di giri nominali U/min		R.p.m. Número de revoluciones	n/min	1400	1700	1400	1700
Rumorosità (UNI EN ISO 2151) Schalldruckpegel (UNI EN ISO 2151)		Noise level (UNI EN ISO 2151) Nivel sonoro (UNI EN ISO 2151)	dB(A)	68	70	70	72
Temperatura di funzionamento* Betriebstemperatur*		Operating temperature* Temperatura de funcionamiento*	°C	75÷80	80÷85	75÷80	80÷85
Tipo olio Öltyp		Oil type Tipo aceite		BV100 (SW100)			
Carica olio Ölmenge		Oil quantity Carga aceite	MIN÷MAX dm³	1,8÷2,8			
Peso Gewicht		Weight Peso	(3~)kg [N]	70 [686,7]		82 [804,4]	
Aspirazione pompa Saugstutzen		Pump intake Boca de aspiración		1-1/2"G			

(*) Temperatura ambiente 20°C
(**) Fornibile senza motore

(*) Umgebungstemperatur 20°C
(**) Pumpe auch ohne Motor lieferbar

(*) Ambient Temperature 20°C
(**) Available without motor

(*) Temperatura ambiente 20°C
(**) Disponible sin motor