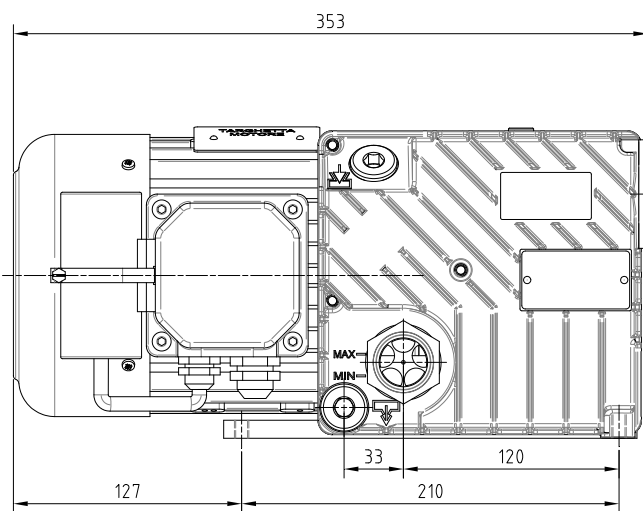
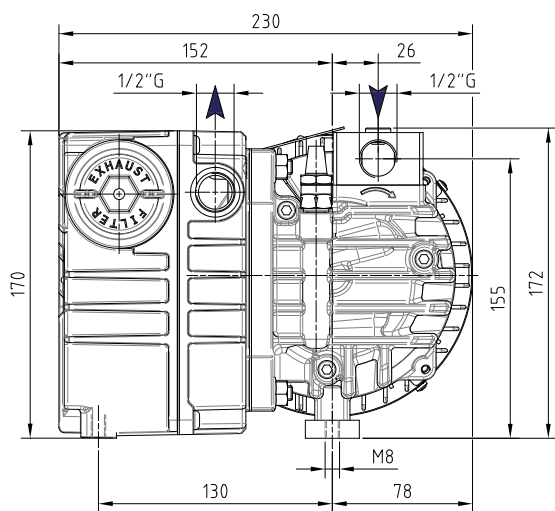
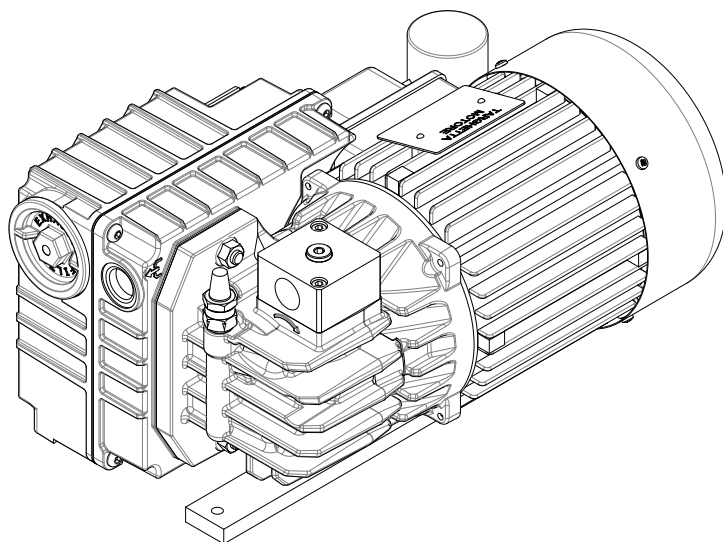
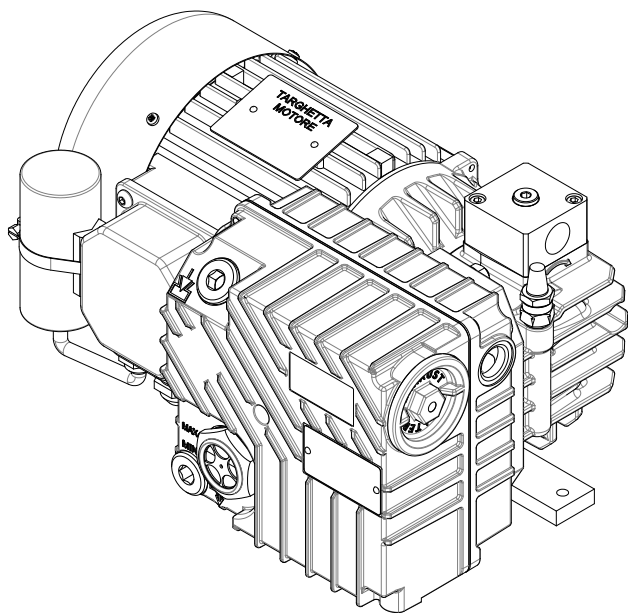




DATA SHEET

Modello / Model
LC.20



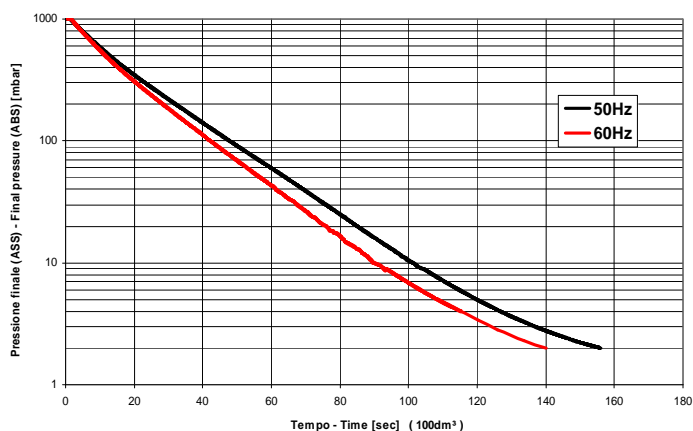
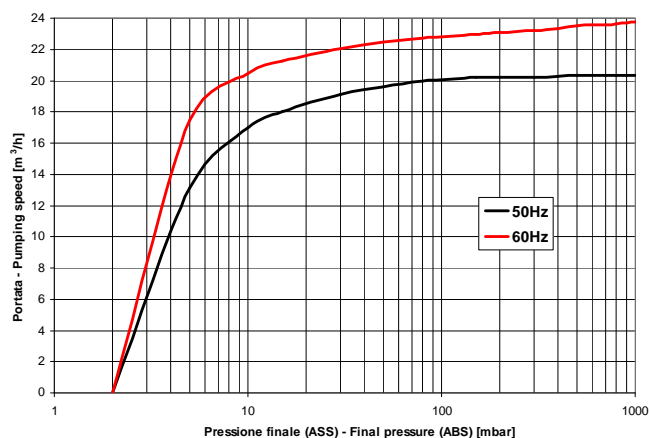
Accessori principali	Main accessories	LC.20
Kit ricambi minor	Minor spare part kit	K9601066
Kit ricambi major	Major spare part kit	K9601066/1
Filtro in aspirazione	Inlet filter	9001010
Raccordo tubazione	Stepped hose fitting	2103010 (Ø17)
Antivibranti	Shock mounts	3 x 1503007
Vuotometro	Vacuum gauge	9009009

I dati possono variare senza preavviso - Specifications can be changed without prior notice



DATA SHEET

Modello / Model
LC.20



		50 Hz	60 Hz
Portata Inlet capacity	m ³ /h	20	24
Pressione finale (ass) con zavorratore aperto * Final pressure (abs) with open gas ballast *	mbar - hPa	2	
Max pressione di aspirazione per vapore d'acqua Max inlet pressure for water vapour	mbar - hPa	15	
Max q.tà vapore d'acqua pompato Max water vapour pumping rate	kg/h	0,25	
Potenza motore Motor power	(1 ~) kW (3 ~) kW	0,75	0,90
Numero di giri nominali R.p.m.	n/min	2800	3300
Livello di pressione sonora (UNI EN ISO 2151) (K 3dB) Sound pressure level (UNI EN ISO 2151) (K 3dB)	dB(A)	64	67
Peso Weight	(1 ~) kg [N] (3 ~) kg [N]	19,0 [186,2] 17,0 [166,6]	
Tipo olio Type of oil	cod. DVP	BV32 (SW40)	
Carica olio Oil quantity	Min÷Max dm ³	0,45 ÷ 0,50	
Aspirazione pompa Pumpe intake		1/2" G	
Temp. di funz.to (temp.a ambiente 20°C) Operating temperature (room temperature 20°C)	°C	60 ÷ 65	65 ÷ 70
Campo di lavoro in continuo (Ass) Continuous-duty working range (Abs)	mbar - hPa	400 ÷ 2	
Temperatura ambiente di lavoro richiesta Required room temp. for place of installation	°C	12 ÷ 40	
Temp. ambiente di immagazzinaggio/trasporto Ambient temperature for storage/transport	°C	-20 ÷ 50	

* Pressione finale (ass) con zavorratore chiuso 0,5mbar - hPa

* Final pressure (abs) with closed gas ballast 0,5mbar - hPa

I dati possono variare senza preavviso - Specifications can be changed without prior notice