

Каталожный лист	Заказ
Воздухосборник В 20-09Г2С-УХЛ Чертеж	
Код оборудования	
Группа по преискуранту	

Техническая характеристика
 Аппарат подконтролен ГОСГОР-
 ТЕХНАДЗОРу. Группа аппарата 1

Объем, м ³	20	
Давление	Расчетное, Мпа($\frac{кгс}{см^2}$)	1,1(11,0)
	Рабочее, Мпа($\frac{кгс}{см^2}$)	1,0(10,0)
	Пробное, Мпа($\frac{кгс}{см^2}$)	1,4(14,0)
Рабочая температура среды, °С	плюс 100	
Расчетная температура стенки, °С	плюс 100	
Допустимая рабочая температура стенки	Максимальная, °С	плюс 100
	Минимальная, °С	минус 40
Класс опасности по ГОСТ 12 1007-76	нет	
Пожароопасность по ГОСТ 12.1.004-91	нет	
Коррозионность	нет	
Категория и группа взрывоопасности	нет	
Материал	Корпус	09Г2С-12 масса 2950кг.
	Днище	09Г2С-12 эллиптическое S=12мм, масса 1шт-540,2кг
Масса аппарата, кг	5800	Стального литья- нет Чугунного литья- нет Нерж. стали- нет Двухсл. стали- нет
Специальные требования	аппарат теплоизолируется	
Наименование проектной организации и номер чертежа	по типу 0262.361590.004.ТУ	
Разраб.	Суровцева	
Провер.		

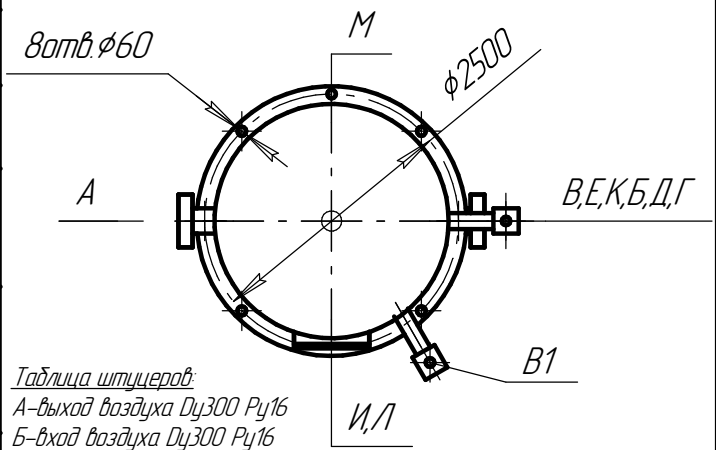
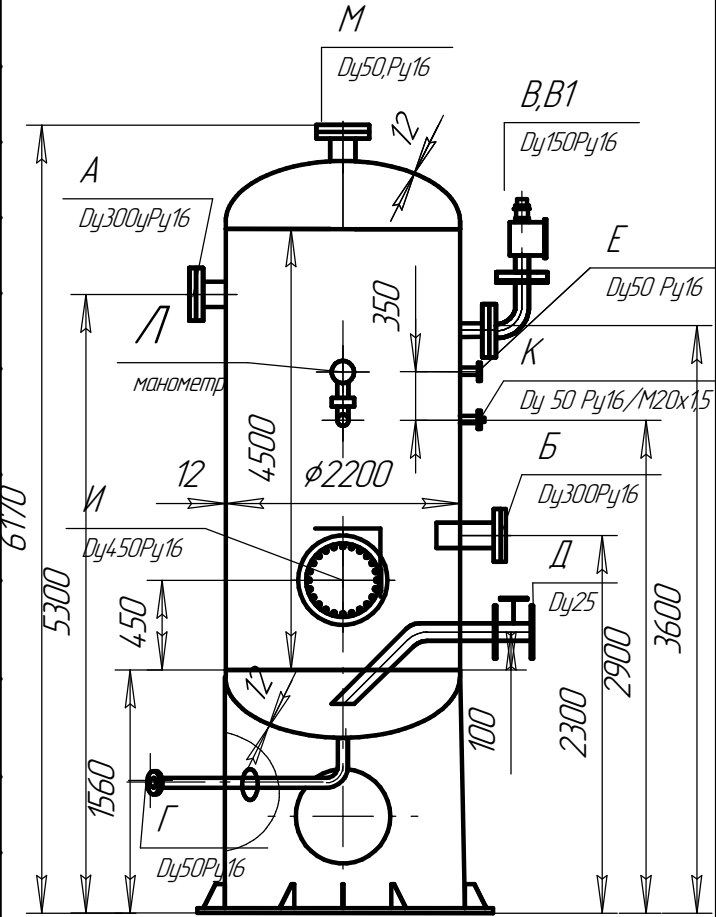


Таблица штицеров:
 А-выход воздуха Dy300 Py16
 Б-вход воздуха Dy300 Py16
 В,В1-для предохранительного клапана Dy150Py16- 2шт.
 Г-выход остатков Dy50 Py16
 Д-выход конденсата Dy25
 Е--регулятор производительности
 И-люк Dy450Py16
 К--к манометру
 Л-манометр
 М-резервный Dy50 Py16

Подп. и дата
 Взам. инв. №
 Инв. № дцкл.
 Инв. № инв.
 Подп. и дата
 Инв. № подл.

Принял			
Н. контр.			