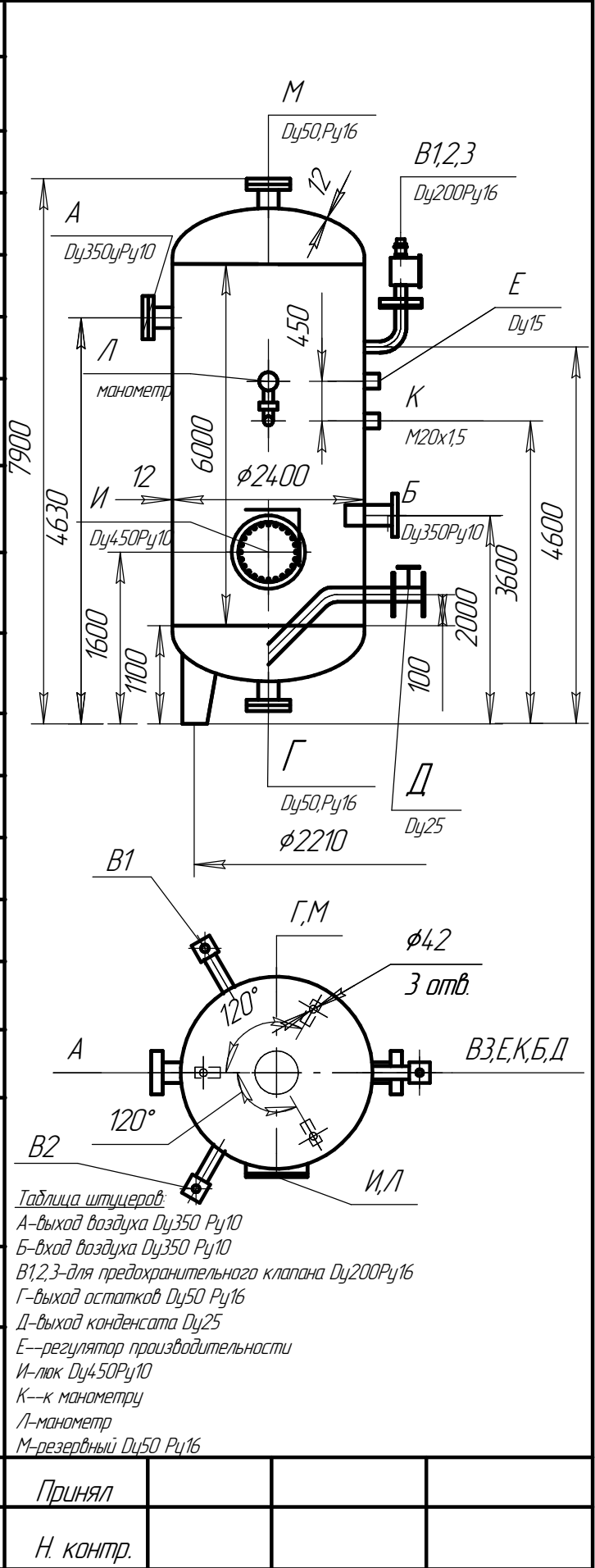


	Каталожный лист	Заказ	
	Воздухосборник В 32-09Г2С	Чертеж	
	Код оборудования		
	Группа по преискуранту		

Техническая характеристика		
Аппарат подконтролен ГОСГОР-ТЕХНАДЗОРу. Группа аппарата 3		
Объем, м ³	32	
Давление	Расчетное, Мпа($\frac{кгс}{см^2}$)	1,0(10,0)
	Рабочее, Мпа($\frac{кгс}{см^2}$)	1,0(10,0)
	Пробное, Мпа($\frac{кгс}{см^2}$)	1,25(12,5)
Рабочая температура среды, °С	плюс 100	
Расчетная температура стенки, °С	плюс 100	
Допустимая рабочая температура стенки	Максимальная, °С	плюс 100
	Минимальная, °С	минус 40

Класс опасности по ГОСТ 12 1007-76	нет	
	Пожароопасность по ГОСТ 12.1.004-91	
Коррозионность		нет
Категория и группа взрывоопасности		нет
Материал	Корпус	09Г2С-12 масса 4295кг.
	Днище	09Г2С-12 эллиптическое масса 1шт 638,4кг
Масса аппарата, кг	Масса без комплектующих 6800	Стального литья- нет Чугунного литья- нет Нерж. стали- нет Двухсл. стали- нет
Специальные требования	аппарат теплоизолируется	
Наименование проектной организации и номер чертежа	по типу ТУ26-01-1073-90	
Разраб.	Суровцева	
Провер.		



Подп. и дата
 Взам. инв. №
 Инв. № дубл.
 Инв. № подл.

Принял
 Н. контр.