

	Каталожный лист	Заказ	
	Воздухосборник В 40-09Г2С	Чертеж	
	Код оборудования		
	Группа по преискуранту		

Техническая характеристика		
Аппарат подконтролен ГОСГОР-ТЕХНАДЗОРу. Группа аппарата 3		
Объем, м ³	40	
Давление	Расчетное, Мпа($\frac{кгс}{см^2}$)	1,0(10,0)
	Рабочее, Мпа($\frac{кгс}{см^2}$)	1,0(10,0)
	Пробное, Мпа($\frac{кгс}{см^2}$)	1,25(12,5)
Рабочая температура среды, °С	плюс 100	
Расчетная температура стенки, °С	плюс 100	
Допустимая рабочая температура стенки	Максимальная, °С	плюс 100
	Минимальная, °С	минус 40
Класс опасности по ГОСТ 12 1007-76	нет	
Пожароопасность по ГОСТ 12.1.004-91	нет	
Коррозионность	нет	
Категория и группа взрывоопасности	нет	
Материал	Корпус	09Г2С-12 масса 5730кг.
	Днище	09Г2С-12 эллиптическое масса 1шт 638,4кг
Масса аппарата, кг	Масса без комплектующих 8750	Стального литья- нет Чугунного литья- нет Нерж. стали- нет Двухсл. стали- нет
Специальные требования		аппарат теплоизолируется
Наименование проектной организации и номер чертежа		по типу ТУ3615-004-00220322-98

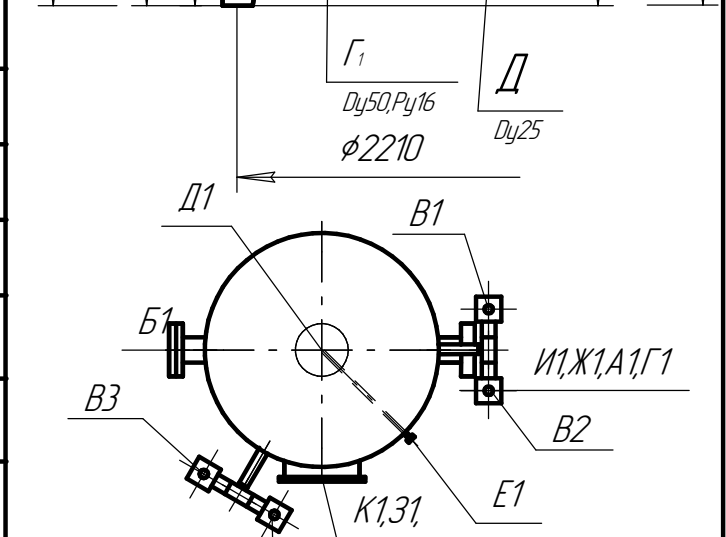
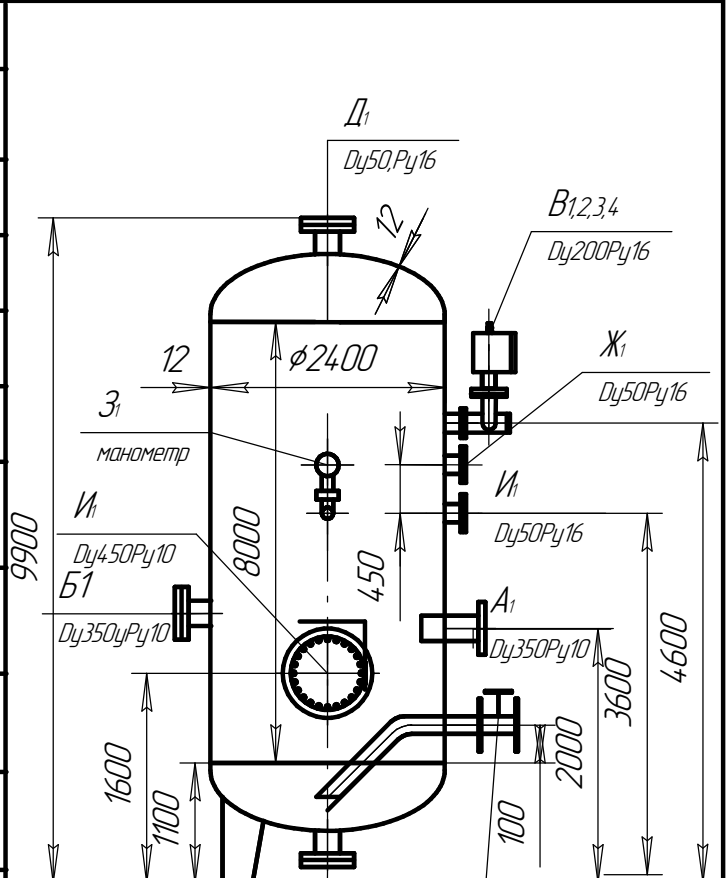


Таблица штицеров:
 А1-вход воздуха Ду350 Ру10
 Б1-выход воздуха Ду350 Ру10
 В1-для предохранительного клапана Ду200Ру16-4 шт.
 Г1-слив конденсата Ду50/2"
 Д1-воздушник Ду50Ру16
 Ж1-к регулятору производительности Ду50
 К1-люк Ду450Ру10
 З1-к манометру Ду50
 И1- к манометру в маш. отделение
 Е1-дренаж Ду50 Ру16

Инд. № подл. | Подп. и дата | Взам. инв. № | Инв. № дубл. | Подп. и дата

Разраб.	Суровцева		Принял		
Провер.			Н. контр.		