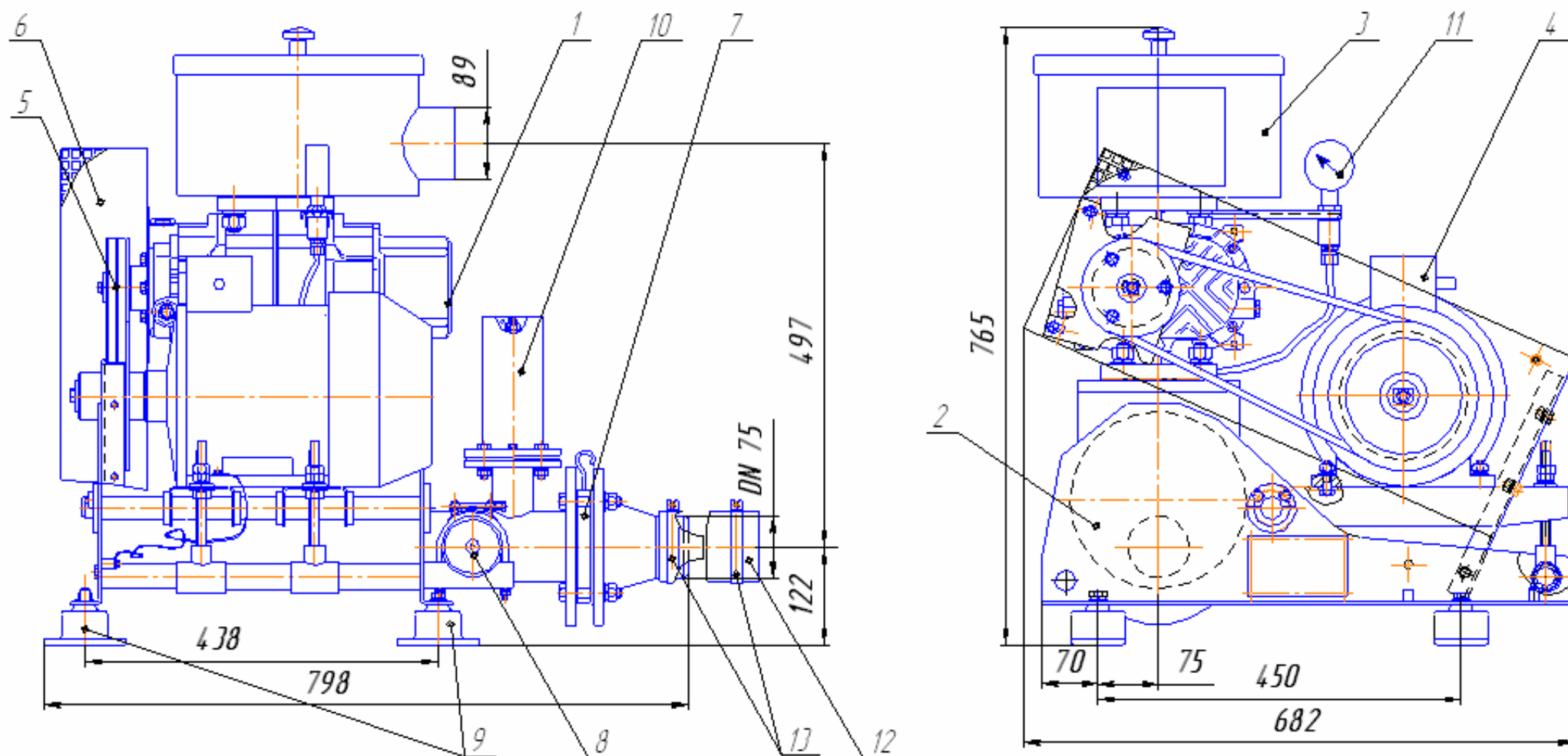


ГАБАРИТНЫЕ РАЗМЕРЫ КОМПРЕССОРОВ РОТОРНЫХ ВР 15 и ВР 25 (тип I)



Позиции: 1 – блок роторный; 2 – рама с воздухохборником; 3 – всасывающий фильтр-глушитель; 4 – электродвигатель; 5 – ременная передача; 6 – ограждение; 7 – обратный клапан; 8 – глушитель; 9 – виброопоры; 10 – предохранительный клапан; 11 – манометр; 12 – рукав резиноканевый; 13 – хомуты.