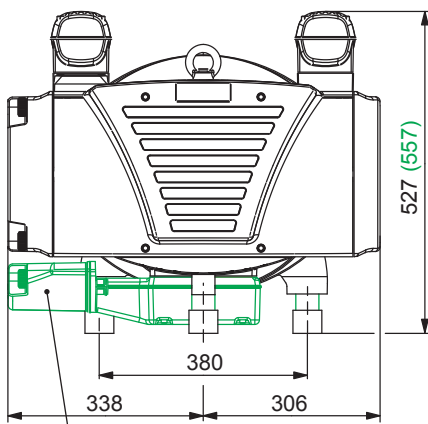
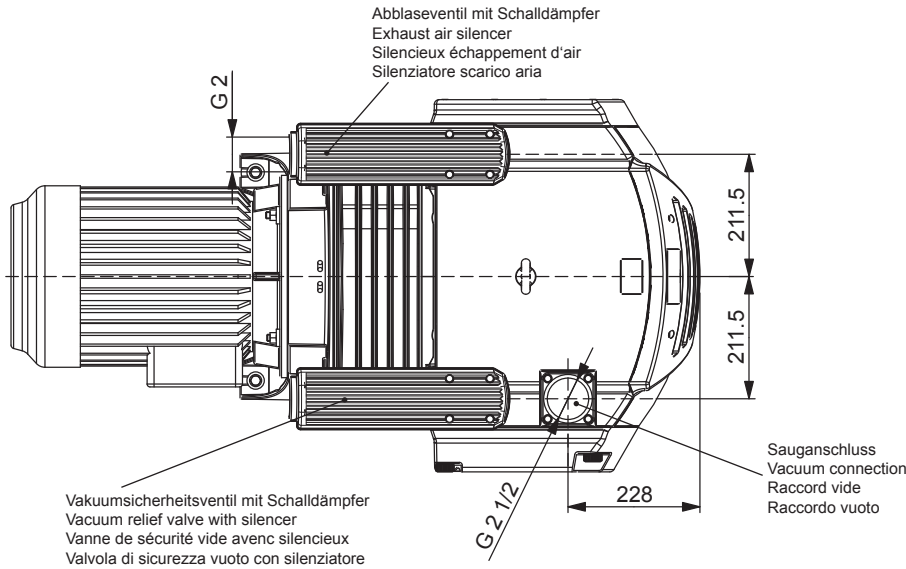
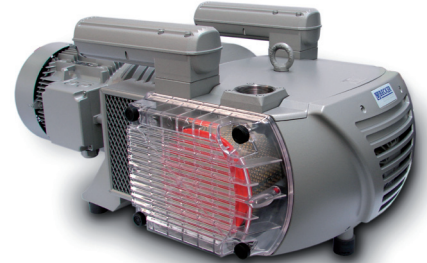


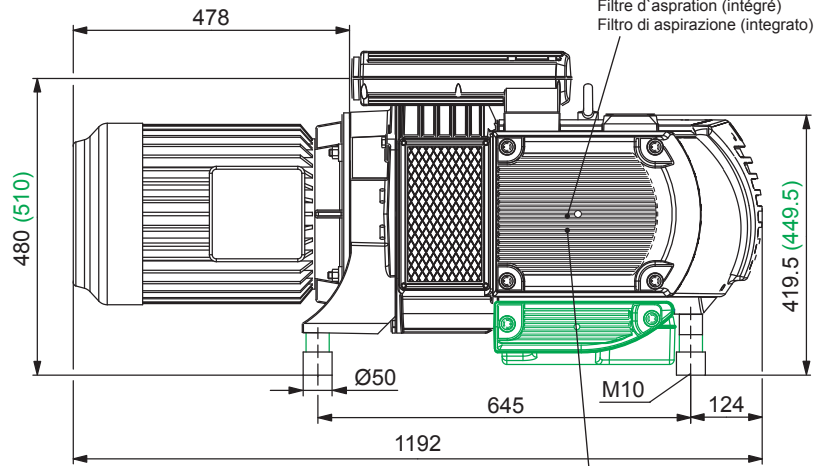
Drehschieber-Vakuumpumpen
Rotary vane vacuum pumps
Pompes à vide à palettes
Pompe per vuoto a palette

trockenlaufend, luftgekühlt, für **x**-tra Betriebsstunden
 oil-free, air-cooled, for **x**-tra operating hours
 fonctionnant à sec, refroidies par air, pour les heures de travail **x**-tra
 funzionanti a secco, raffreddate ad aria, per **x**-tra ore operative

Varianten • variants • variantes • varianti ⁴⁾
 VXLF 2.200/0-79 VXLF 2.250/0-79
 VXLF 2.250/0-79 SK



VXLF 2.250 SK, VXLF 2.250/6 SK,
 VXLF 2.250/0-79 SK + VXLF 2.250/6-79 SK
 mit Spülkühlung
 with extra cooling
 avec refrigeration supplémentaire
 con refrigerazione supplementari



VXLF 2.200/0-79 + VXLF 2.200/6-79
 VXLF 2.250/0-79 (SK) + VXLF 2.250/6-79 (SK)
 mit integriertem Rückschlagventil
 with integrated non return valve
 avec clapet anti-retour intégrée
 con valvole non ritorno integrata

X	m ³ /h		mbar (abs. ¹⁾)		kW 3~			dB(A) ²⁾		kg
	50 Hz	60 Hz	50 Hz	60 Hz	50 Hz	60 Hz	M	50 Hz	60 Hz	
VXLF 2.200	178	218	200	200	4,0	4,8	1	75	77	280
VXLF 2.250	244	286	200	200	5,5	6,4	2	77	79	250
VXLF 2.250 SK	247	295	100	100	7,8	9,3	3	77	79	258

M	kW		V ³⁾		min ⁻¹		A		IP	ISO	
	50 Hz	60 Hz	50 Hz	60 Hz	50 Hz	60 Hz	50 Hz	60 Hz			
1	3~	4,0	4,8	400 / 690 ±10%	400 / 690	710	852	10,3 / 5,95	12,4 / 7,2	55	F B5 / Ø 350
2	3~	5,5	6,4	340-430 / 588-745	340-500 / 588-866	980	1180	15,0-16,0 / 8,7-9,3	16,8-15,3 / 9,7-8,8	55	F B5 / Ø 350
3	3~	7,8	9,3	340-430 / 589-745	340-500 / 590-865	980	1175	20,0-27,5 / 11,8-15,9	22,6-24,0 / 13,1-13,9	55	F B5 / Ø 350

1) mbar absolut • mbar absolute • mbar absolu • mbar assoluto → mbar relativ (relative • relatif • relativo) = (x mbar abs.) - 1000

2) bei mittlerer Belastung, beide Seiten abgeleitet • at medium load, both sides derived • à régime moyen, les deux côtés dérivés • a medio regime, entrambi i lati derivati • DIN EN ISO 2151 + DIN EN ISO 3744 (KpA = 3 dB(A))

3) andere Spannungen auf Anfrage • other voltages on request • autres tensions sur demande • altre tensioni su richiesta

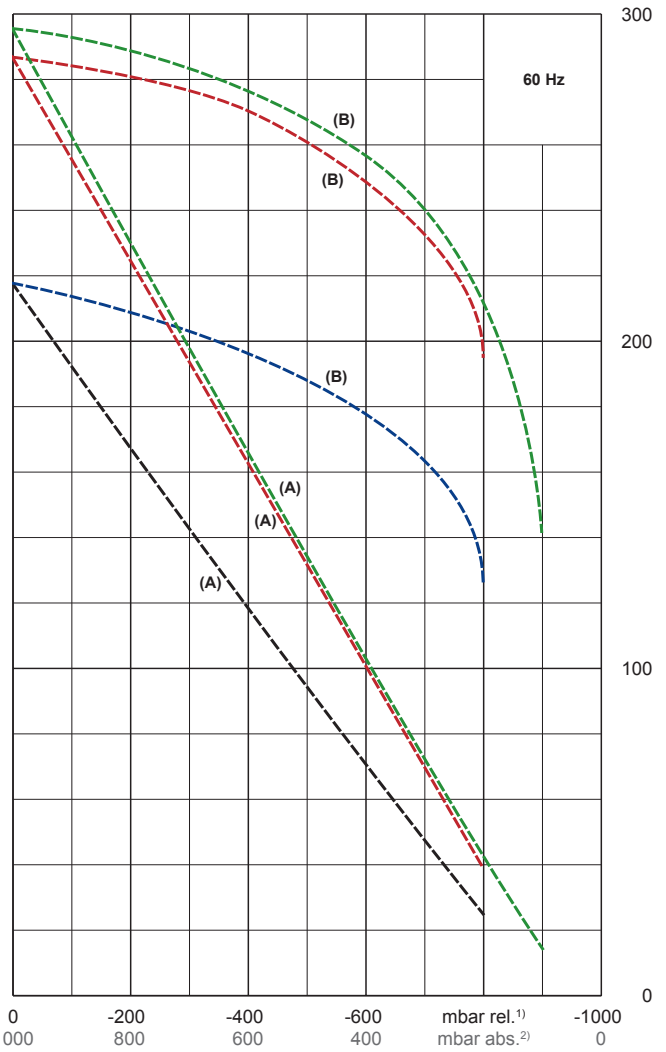
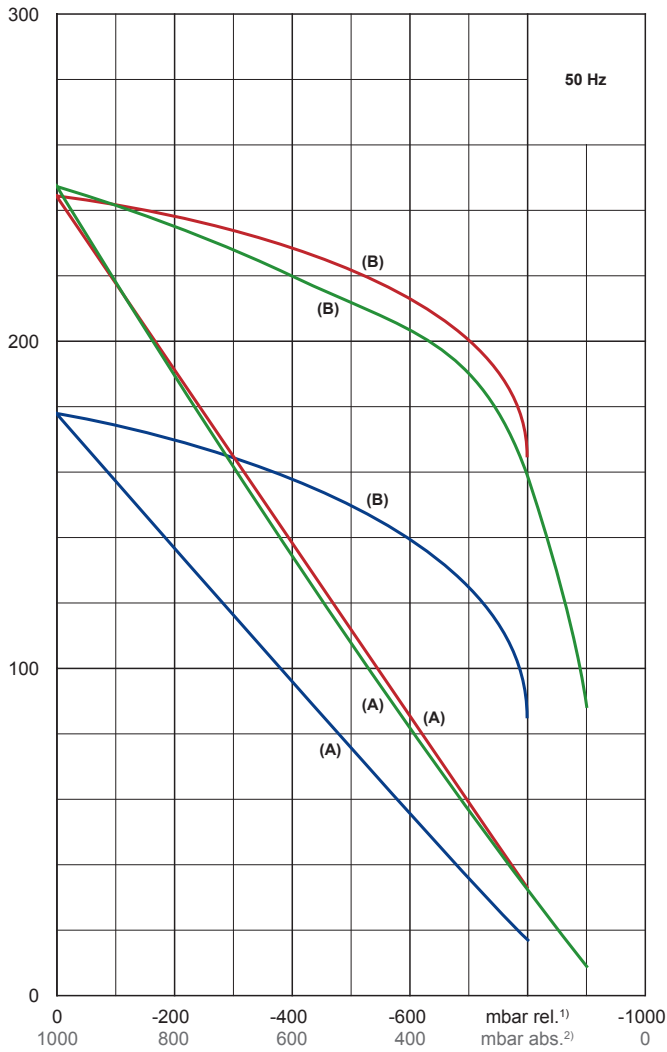
4) Varianten • variants • variantes • varianti

SK : mit Spülkühlung • with extra cooling • avec refrigeration supplémentaire • con refrigerazione supplementari
 -79 : mit integriertem Rückschlagventil • with integrated non return valve • avec clapet anti-retour intégrée • con valvole non ritorno integrata

Maßangaben in mm • Measures in mm • Mesures en mm • Misure in mm

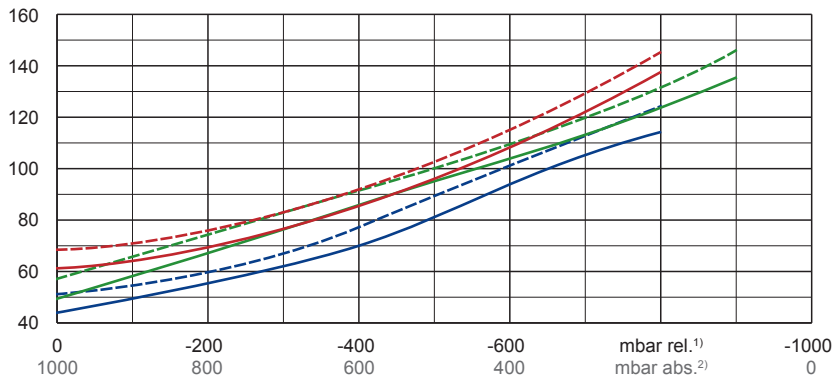
m³/h

Max. Saugluftmenge • Max. suction air rate • Max. débit d'air aspiré • Mas. volume d'aria aspirata



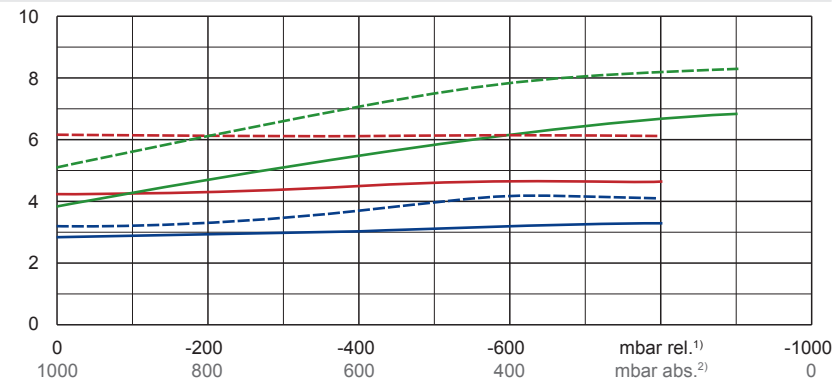
°C

Max. Abgastemperatur • Max. exhaust air temperature
Max. température d'air à l'échappement • Mas. temperatura dell'aria scarica



kW

Max. Wellenleistung • Max. motor shaft capacity
Max. puissance du moteur axe • Mas. potenza del motore albero



— 50 Hz
- - 60 Hz

- - - VXLF 2.200
- - - VXLF 2.250
- - - VXLF 2.250 SK

(A) → bezogen auf den Atmosphärendruck
 refers to the atmospheric pressure
 e réfère à la pression atmosphérique
 riferisci al pressione atmosferico

(B) → bezogen auf den Ansaugdruck
 refers to the intake pressure
 se réfère à la pression d'aspiration
 riferisci al pressione d'aspirazione

1) mbar relativ • mbar relative • mbar relatif • mbar relativo
 2) mbar absolut • mbar absolute • mbar absolu • mbar assoluto

Bezugsdaten (Atmosphäre) • Reference (atmosphere) • Référence (atmosphère) • Riferimento (atmosfera) : 1000 mbar, 20°C

Mögliche Abweichung • Allowable tolerance • Variation possible • Variazione possibile : ±5 %